

**Modüler Pişirme Ekipmanları**  
**Elektrikli ızgara, 2/3 düz ve 1/3 nervürlü,**  
**fırçalanmış krom kaplamalı çelik pişirme**  
**yüzeyi**

SIRA # \_\_\_\_\_

MODEL # \_\_\_\_\_

ADI # \_\_\_\_\_

SIS # \_\_\_\_\_

AIA # \_\_\_\_\_



**371347**  
**(E7IIMDAOMEA)**

Endüstriyel Elektrikli ızgara, 2/3 düz ve 1/3 nervürlü, fırçalanmış krom kaplamalı çelik pişirme yüzeyi, 800 mm, eğimli, termostatik kontrol, kazıyıcı dahil

**371329**  
**(E7IIMIAOMEA)**

Full module electric Fry Top with 2/3 smooth and 1/3 ribbed brushed chrome cooking Plate, sloped, thermostatic control, scraper included, 230V

### Ana Özellikler

- Cihazlar önü açık alt dolap, köprü suortları veya konsol sistemi üzerine monte edilir.
- Pişirme tablasının üzerindeki yağ, geniş drenaj deliğinden tablanın altındaki 1,5 litrelik yağ kollektörüne akar.
- Opsiyonel aksesuar olarak büyük yağ konteynırı setüstü ünitelerini altına, alt dolabın üstüne monte edilir.
- Emniyet termostatu ve termostatik kontrol.
- Pişirme pleytinin arka ve yanlarında kaynaklı paslanmaz çelik siperlikler. Siperlikler kolayca sökülüp temizlenebilir.
- Suya karşı koruma sınıfı: IPX4.
- Infraruj ısıtıcılar pişirme yüzeyinin hemen altına monte edilmiştir.
- Ön tarafta pişirme alanı.
- Sıcaklık aralığı 120° - 280°C' arasında ayarlanabilir.
- Nervürlü fırçalanmış krom yüzey çizilmelere karşı oldukça dayanıklıdır ve gün sonunda temizlik işlemlerini kolaylaştırır.
- Düz ve nervürlü bıçaklara sahip sıyrıcılar standart ekipman olarak ürünle birlikte verilir.
- Alt dolap, köprü suortu veya konsol sistemi üzerine monte edilebilir.

### Konstruksiyon

- Pişirme yüzeyinin 2/3'ü düz ve 1/3'ü nervürlüdür.
- Dış panel Scotch Brite yüzey sonlandırmaya sahip paslanmaz çeliktir.
- Tek parça, preslenmiş, 1.5 mm kalınlıkta üst tabla paslanmaz çeliktir.
- Model, üniteler arasında boşluk ve kir birikmesini önlemek için sıfır birleşim sağlayan dik açılı yan kenarlara sahiptir.
- En iyi ızgara deneyimi ve kullanım kolaylığı için 12 mm fırça kaplama krom pişirme yüzeyi.

Onay: \_\_\_\_\_

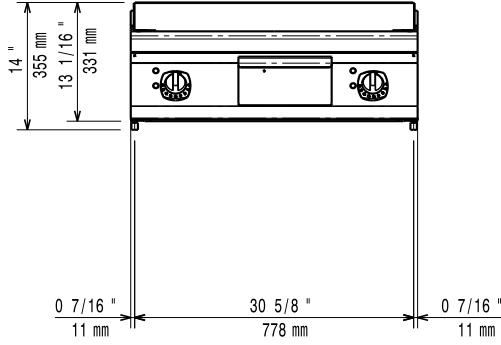
**Dahil Aksesuarlar**

- 1 Düz ızgara için spatula - 700&900XP PNC 164255
- 1 Nervürlü ızgara için spatula - 700&900XP PNC 206420

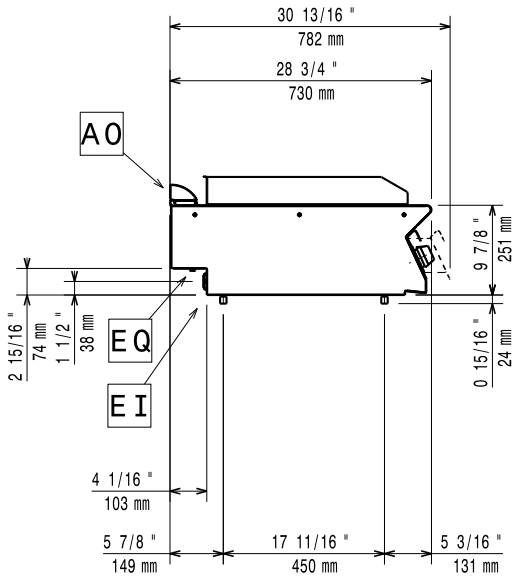
**Opsiyonel Aksesuarlar**

- Düz ızgara için spatula - 700&900XP PNC 164255
- Birleşme yerleri için kapama kiti - 700&900XP PNC 206086
- Köprü tipi montaj suportu - 800 mm - 700&900XP PNC 206137
- Köprü tipi montaj suportu - 1000 mm - 700&900XP PNC 206138
- Köprü tipi montaj suportu - 1200 mm - 700&900XP PNC 206139
- Köprü tipi montaj suportu - 1400 mm - 700&900XP PNC 206140
- Köprü tipi montaj suportu - 1600 mm - 700&900XP PNC 206141
- Ön tekmelik - 800 mm - 700&900XP (sadece 371329) PNC 206176
- Ön tekmelik - 1600 mm - 700&900XP (sadece 371347) PNC 206179
- Baca tipi sırt 800 mm - 700&900XP PNC 206304
- Yan korkuluk, sağ ve sol yanlar için - 700 Line PNC 206307
- Arka korkuluk 800mm- Marin PNC 206308
- Set üstü ızgara için yağ kollektörü kiti (kılavuz rayları ve drenaj borusu dahil) - 700&900XP PNC 206346
- Egzost bacası için ince delikli baca ağızı, 400mm-700&900XP PNC 206400
- Nervürlü ızgara için spatula - 700&900XP PNC 206420
- Izgaralar için kapak PNC 206455
- Ön korkuluk - 800 mm - 700&900XP PNC 216047
- Ön korkuluk - 1200 mm - 700&900XP PNC 216049
- Ön korkuluk - 1600 mm - 700&900XP PNC 216050
- Geniş korkuluk (tabak rafı) 800 mm - 700&900XP PNC 216186
- 2 yan kapama paneli H=250, d=700 - 700XP PNC 216277

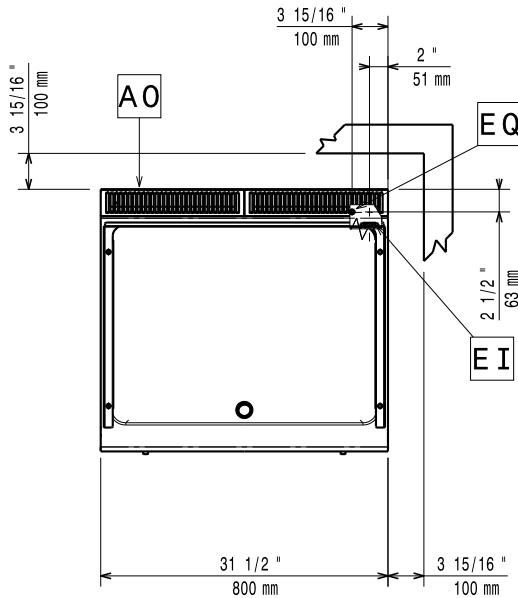
Ön



Yan


 EI = Elektrik bağlantısı  
 EQ = Topraklama vidası

Üst


**Elektrik:**
**Voltaj:**

371347 (E7IIMDAOMEA)	400 V/3 ph/50-60 Hz
371329 (E7IIMIAOMEA)	230 V/3 ph/50/60 Hz

**Öngörülen:**
**Elektrik gücü max:**

371347 (E7IIMDAOMEA)	8.4 kW
371329 (E7IIMIAOMEA)	7.8 kW

**Toplam Watt:**

371347 (E7IIMDAOMEA)	8.4 kW
371329 (E7IIMIAOMEA)	7.8 kW

**Temel bilgiler:**

If appliance is set up or next to or against temperature sensitive furniture or similar, a safety gap of approximately 150 mm should be maintained or some form of heat insulation fitted.

<b>MIN. çalışma sıcaklığı:</b>	120 °C
<b>MAX. çalışma sıcaklığı:</b>	280 °C
<b>Dış boyutlar, Genişlik:</b>	800 mm
<b>Dış boyutlar, Derinlik:</b>	730 mm
<b>Dış boyutlar, Yükseklik:</b>	250 mm
<b>Net ağırlık:</b>	70 kg

**Ambalajlı ağırlık:**

371347 (E7IIMDAOMEA)	71 kg
371329 (E7IIMIAOMEA)	84 kg

**Ambalaj yüksekliği:**

371347 (E7IIMDAOMEA)	530 mm
371329 (E7IIMIAOMEA)	540 mm

**Ambalaj genişliği:**

820 mm
--------

**Ambalaj derinliği:**

860 mm
--------

**Ambalajlı hacim:**

371347 (E7IIMDAOMEA)	0.37 m <sup>3</sup>
371329 (E7IIMIAOMEA)	0.38 m <sup>3</sup>

**Pişirme yüzeyi genişliği:**

730 mm
--------

**Pişirme yüzeyi derinliği:**

540 mm
--------